



# HIFISCZY

HiFiStay 韓國發燒輔件專家



Damped Oscillation



Vibration Absorbing Particles



T.M.D (Tuned Mass Damper)

## Vibration control devices & accssories



Spherical Pendulum Movement



Radial Silicone Band



Precision processing technology





## 協助器材展視真我實力

### Mythology Transform

#### 神話 參考級器材承架

結構精良的 Mythology Transform 神話 參考級器材承架，其鋁合金支架採用無出其右連動式設計，用家可因應實際環境需要，隨時修改器材承架的長度與闊度比例。位於支架上方的承板耦合介面，同樣可調校距離，改善器材重心分佈。貫徹中空概念的支柱，底部鑲有一枚陶瓷滾珠，配合內藏特定數量不銹鋼滾珠的專用腳座，能將不必要諧震快速導離，讓器材得以盡展所長。

Mythology Transform 神話 器材承架的承板部份，包含兩件表面鋪設有精緻實木木皮，並在出廠前噴上高亮度透明聚酯保護膜，防止刮花的 MDF 板件。兩件承板之間主要借助四枚陶瓷滾珠所產生的球形擺動效應 (Spherical Pendulum)，化解器材工作時所引發的微量自身諧震。

承板尺寸 (W x D): 550 mm x 500 mm

## 一物二用靚聲好拍檔

### Dharma & Twister (Potz)

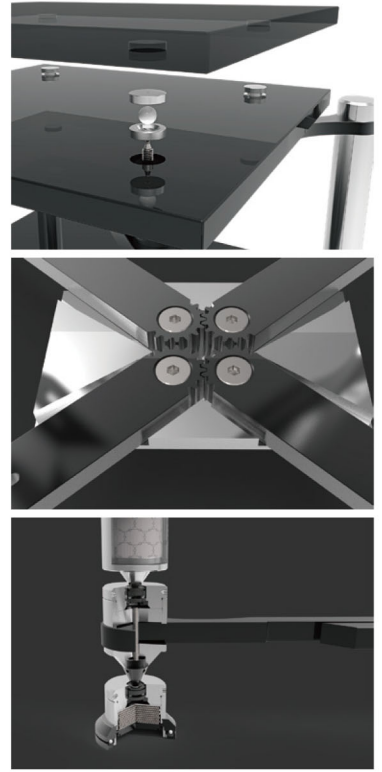
#### 達摩 校聲調振器 / 唱片壓及專用座

以維護聲音平衡度作為大前題的達摩 Dharma，上半部藏有 5,200 枚不銹鋼及多枚陶瓷滾珠，能將不必要的諧振在一瞬間轉化為熱能，造就細碎弱音獲得展視的機會。中央開設有一度 35mm 深坑，並借助 3 組張力彈簧及氧化鋯陶瓷滾珠，作為跟唱盤主軸之間的耦合環節。底部以預先經過陽極處理鋁合金製作，締造不同視覺觀感。

達摩 Dharma 不但是一个面面俱全的發燒唱片壓，用家只需配合內置水平滾盤的 Twister (Potz) 不銹鋼製專用座，便可達摩將 Dharma 變成校聲調振器使用，放置於 CD 轉盤機芯或供電變壓器之上，便可獲得意想不到的正面改善。

體積: 84.5 mm (底部直徑), 43 mm (高度)

重量: 427 g



# 球形擺動效應的威力

## HardPoint TRINIA

### 天尼亞 承放腳座

根據牛頓第三運動定律，但凡物件受到外來力量影響時，便會引發另一度反方向力量作為抵消。而天尼亞 HardPoint TRINIA 承放腳座的出現，就是借助滾盤所產生的球形擺動效應 (Spherical Pendulum)，改善背景寧靜度及增強動態。頂部不但設有 M5 螺絲牙，還配備 3 枚陶瓷滾珠作為跟器材之間的耦合媒體，其下方正是 2 層透過球形擺動效應化解諧震干擾的水平滾盤。至於可作高度微調的底部，則借助另一組陶瓷滾珠進行耦合。



**適用器材：** CD 轉盤，解碼器，擴音機，串流播放器材

**體積：** 60 mm (底部直徑)，40 mm (高度)

**每隻重量：** 137.9 g

每隻合共用上 10 枚陶瓷滾珠

### 每隻合共用上10枚陶瓷滾珠

Soft Jelly 動能隔離器主要包含 3 層借助球形擺動效應 (Spherical Pendulum)，化解自身諧震干擾的水平滾盤，直接改善背景寧靜度及增強動態，讓更多泛音細節得以重現眼前。頂部鑲有一枚陶瓷滾珠，作為跟器材之間的耦合媒體。底部亦可作高度微調。Soft Jelly 動能隔離器的所有金屬組件劃一選用非磁性杜拉鋁材 Duralumin 生產，防止氧化之餘，並可提高耐用性。

**適用器材：** CD 轉盤，解碼器，擴音機，串流播放器材

**水平擺動幅度：** 18 度

**體積：** 50 mm (底部直徑)，22 mm (高度)

**每隻重量：** 50 g

## Soft Jelly

### 動能隔離器



## Gyrotension Swing

### 混種避震腳



Small



Medium



Large

## 矽膠帶、彈簧與陶瓷滾珠 的完美配搭

專為黑膠唱盤而設的 Gyrotension Swing 混種避震腳，上方為具有吸收諧震功效的矽膠帶，中間加入一組提供承託力的特製彈簧，下方配備三枚呈等邊三角形鋪排的陶瓷滾珠，作為跟底部之間的耦合素材。可作高度調校的耦合環節和外殼部件，全數選用航天級杜拉鋁材 Duralumin 加工生產，表面經過高剛性陽極處理。

Gyrotension Swing 混種避震腳 備有細 (Small)，中 (Medium)，大 (Large) 三個不同型號，個中分別在於矽膠帶的使用量 (S 為 6 組 24 條，M 為 12 組 48 條，L 為 12 組 72 條)，用家亦可參照廠方提供的承重數據列表，然後依據個別器材的重量分佈，自行改變矽膠帶的使用數目，達致最佳承托效果。

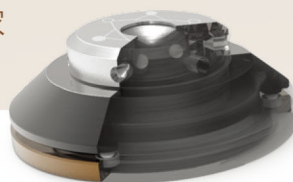
**適用器材：** 黑膠唱盤

**(S)：** 40 mm (承托面直徑)，45 mm (底部直徑)

**(M)：** 45 mm (承托面直徑)，60 mm (底部直徑)

**(L)：** 55 mm (承托面直徑)，80 mm (底部直徑)

**每隻重量：** 67 g (S)，144 g (M)，292 g (L)



## 專為座地揚聲器和器材架而設

### Ballerino

#### 芭蕾連奴 避震墊座系列

芭蕾連奴 Ballerino 避震墊座備有 45 Swing, 60 Swing, Double 80 Swing, Triple 88 Swing, Triple 130 Swing 及 Vib Grounding Shoe Swing 五個型號, 適合不同體積和重量的座地揚聲器和器材架使用。其中 45 Swing 及 60 Swing 將會內藏 1 層以陶瓷滾珠所組成, 締造球形擺動效應 (Spherical Pendulum) 的水平滾盤, 而 Double 80 Swing 及 Vib Grounding Shoe Swing 則配備 2 層水平滾盤, 至於 Triple 88 Swing 和 Triple 130 Swing 更加入 3 層水平滾盤。

五款芭蕾連奴 Ballerino 避震墊座的金屬組件, 嚴選航天級杜拉鋁材 Duralumin 生產, 更可作高度調校, 下方亦同時配備三枚呈等邊三角形鋪排的陶瓷滾珠, 作為跟底座部件之間的耦合素材。

45 Swing 及 60 Swing 將會提供專用墊片, 以便放置在器材底部, 而 Double 80 Swing 的底部更開設有螺絲牙, 作為安裝廠方提供的專用耦合圓帽。

規格:	底部直徑:	高度:	每隻最高負重:
45 Swing	45 mm	30.5~35 mm	45 kg
60 Swing	60 mm	35.5~44 mm	60 kg
Double 80 Swing	80 mm	38~45 mm	80 kg
Triple 88 Swing	88 mm	38~45 mm	88 kg
Triple 130 Swing	130 mm	38~45 mm	100 kg
Vib Grounding Shoe Swing	120 mm	38~46 mm	120 kg

## 重量級揚聲器的好拍檔

#### 不銹鋼發燒釘腳系列



### Flip Spike

圓錐造型, 上方開設有 M8 螺絲牙, 底部鑲有一枚陶瓷滾珠作為耦合媒體。

體積: 40 mm (承托面直徑)  
37 mm (高度)  
每隻重量: 122 g



### Lutz Spike

兩件頭設計, 方便調校高度。上方開設有 M8 螺絲牙, 底部鑲有一枚陶瓷滾珠作為耦合媒體。

體積: 40 mm (承托面直徑)  
38 mm (高度)  
每隻重量: 120 g



### Double Axel Spike

上方開設有 M8 螺絲牙, 並加入三枚呈等邊三角形鋪排的陶瓷滾珠。中央部份可作高度調校, 底部亦鑲有一枚陶瓷滾珠, 締造勝人一籌的隔離效果。

體積: 44.5 mm (承托面直徑)  
40 mm (高度)  
每隻重量: 174 g

中國 (包括港、澳地區) 總代理:

**威達公司 RADAR AUDIO COMPANY**

地址: 香港葵涌禾塘咀街 31-39 號香港毛紡工業大廈 11 字樓 1104 室

電話: (852) 2418 2668 傳真: (852) 2418 2211

E-mail: contact@radaraudio.com

陳列室:

■ 香港銅鑼灣告士打道 280 號世貿中心 35 樓 3504-05 室 電話: (852) 2506 3131

■ 九龍尖沙咀彌敦道 63 號 iSQUARE 國際廣場 5 樓 505 室 電話: (852) 2317 7188

想獲得最新產品資訊及市場動向, 請加入:



Facebook



官方網站



QQ



WeChat id

威達公司 Radar Audio Company

www.radaraudio.com

2694 343 968

radaraudiohk