

brinkmann 德國 霸銘

Real High Fidelity.



 MADE IN GERMANY
德國製造



Balance 33rd Anniversary Edition 天秤 33 週年限量雙臂紀念版黑膠唱盤 (全球限量 33 台)

元祖級 天秤 Balance 黑膠唱盤，早於 1985 年 5 月面世，事隔三十三年，他的生父 Helmut Brinkmann 先生決定為這個陪伴世上萬千發燒樂迷成長，被公認為靚聲參考指標的不朽經典，推出 33rd Anniversary Edition 天秤 33 週年限量雙臂紀念版。

雙臂座設計，其中一塊臂板將會刻上 33rd Anniversary 紀念字句和獨立出廠編號，並搭載自家生產 12.1 金寶雙軸承唱臂，然而另一組臂座給予用家自由發揮的空間，配搭個人喜好的發燒唱臂。至於 RÖnt II 第二代真空管唱盤供電器，亦會配備原裝英國 Mullard 製造舊裝新貨真空管，全面發揮獨步天下先能 Sinus 4 相動力馬達的優勢。當然少不了 HRS 受注生產，份量十足的避震平台。

每台 33rd Anniversary Edition 天秤 33 週年限量雙臂紀念版，將採用航天級包裝箱進行赴運，並附上 Helmut Brinkmann 先生親筆簽名紀念畫冊，別具收藏價值。



Balance 33rd Anniversary Edition 規格：

- 工作模式：借助高精度無縫圓形皮帶驅動
- 轉盤重量：18 kg，低諧震特殊鋁合金，表面嵌有光面打磨水晶玻璃
- 轉盤直徑：316 mm
- 轉盤厚度：90 mm
- 臂板：適合安裝 9 吋、10.5 吋及 12 吋唱臂，可因應不同需要額外訂製
- 播放速度：33-1/3 及 45
- 微調幅度：± 10%
- 播放速度：33-1/3 及 45
- 體積 (H x W x D)：140 x 550 x 400 mm
- 總重量：35 kg



Oasis 10th Anniversary Final Edition 規格：

- 工作模式：透過磁場直接驅動，軟性起動操控
- 供電：外置式晶體管設計
- 軸承：高精度液壓潤滑軸承
- 轉盤：低諧震特殊鋁合金，表面嵌有光面打磨水晶玻璃
- 盤座：12mm 厚硬鋁及木材
- 臂板：適合安裝 9 吋、10.5 吋
- 輸出：RCA / XLR / DIN
- 播放速度：33-1/3 及 45
- 體積 (H x W x D)：125 x 520 x 400 mm
- 總重量：27.3 kg (盤座：17.5 kg，轉盤重量：9.8 kg，分體供電：2 kg)

Oasis 10th Anniversary Final Edition 綠洲 十週年終極紀念版 (全球限量 100 台)

2007 年面世的綠洲 Oasis，屬於德國霸銘 Brinkmann 首台進軍高檔音響市場的直驅黑膠唱盤，憑著破舊立新的獨門先能 Sinus 4 相馬達，加上出類拔萃的卓越音效，徹底改變直驅唱盤未夠發燒的宿命。環觀這台全球限量 100 台 Oasis 10th Anniversary Final Edition 綠洲十週年終極紀念版，將會配搭同廠 10.5 金寶雙軸承唱臂，此外馬達軸承部份亦經過精心改良，進一步改善訊噪比。





德國 霸銘 Brinkmann Audio 由音響狂熱份子 Helmut Brinkmann 先生於上世紀八十年代創立，一直醉心鑽研發燒黑膠重播系統及各類高保真擴音機產品，自家工場擁有高精度電腦數控車床及各類加工器械，從組裝到測試絕不假手於人，令產品質素有所保證。縱使黑膠唱片曾經歷廿載黑暗時期，但 Helmut Brinkmann 先生時至今

日仍未有放棄生產唱盤、唱臂、唱頭，甚至轉投數碼陣營的意念。跟一般音響品牌的箇中分別，在於 Helmut Brinkmann 先生寧可不斷改良和優化現行型號，將產品質素長期保持在最高水平，亦不希望經常加推或炒作新產品，作為一位選擇維護支持者權益，遠高於個人利潤的音響掌門人，絕對教人肅然起敬。

Analogue Turntables 黑膠唱盤

Balance 天秤 帶動黑膠唱盤

富有傳奇色彩的 Balance 天秤帶動黑膠唱盤，儘管其開發概念自 1984 年開始一直沿用至今，唯獨監聽級王者地位時至今日依然難以取代。最新版本容許安裝 2 套適合不同長度唱臂的臂座，軸承底部設有 MOS-FET 潤滑油預熱裝置，並搭載內置飛輪的專利 4 相 Sinus 馬達動力核心，提供前所未有流暢播放轉速。隨機送贈專用唱片鎖及原子粒供電設施。



Balance 規格：

- 驅動模式：高精度無縫圓形皮帶
- 轉盤重量：18 kg，表面嵌有光面打磨水晶玻璃
- 轉盤直徑：316 mm
- 體積 (H x W x D)：140 x 550 x 400 mm
- 轉盤高度：90 mm
- 總重量：33 kg

Spyder 斯派德 帶動黑膠唱盤

破舊立新的 Spyder 斯派德帶動黑膠唱盤，用家可依據個人需要，一氣過安裝四套音效特性不盡相同的唱臂跟唱頭組合，搭載內置飛輪的專利 4 相 Sinus 馬達動力核心，提供前所未有流暢播放轉速。隨機送贈專用唱片鎖及原子粒供電設施。



Spyder 規格：

- 驅動模式：高精度無縫圓形皮帶
- 轉盤：低諧震特殊鋁合金，表面嵌有光面打磨水晶玻璃
- 播放速度：33 1/3 及 45
- 微調幅度：± 10%
- 抖擺率：0.07% (線性)，0.035% (weighted DIN 45507)
- 隆震：-66 dB (測試軟件 DIN 45544)，-70 dB (量度轉接器)
- 總重量：20.7 kg (盤座：4.9 kg，轉盤：9.8 kg，分體供電：3.2 kg，馬達：2.8 kg)

Bardo 巴度 直驅黑膠唱盤

相比普遍用於電台和錄音室所採用，配備高扭力輸出馬達的直驅唱盤，Bardo 巴度直驅黑膠唱盤所使用的磁力馬達，正是由創辦人 Helmut Brinkmann 先生親自設計和生產，配合度身訂製 33 1/3 及 45 轉高精度控速線路，既可減少動力流失，全面加强轉速穩定度。Bardo 適合安裝 9 吋及 12 吋唱臂，輸出插座備有 RCA、XLR 及 DIN 可供選擇。



Bardo 規格：

- 驅動模式：轉盤由磁場直接驅動，溫和操控設計
- 供電：外置式晶體管設計
- 軸承：高精度液壓潤滑軸承
- 轉盤：低諧震特殊鋁合金，表面嵌有光面打磨水晶玻璃
- 盤座：諧震優化幾何設計的 15mm 厚硬鋁
- 臂板：可調校設計，適合安裝 9 吋、12 吋及直衝線唱臂
- 輸出：RCA、XLR 或 DIN
- 播放速度：33 1/3 及 45
- 微調幅度：± 10%
- 抖擺率：0.07% (線性)，0.035% (weighted DIN 45507)
- 起動時間：12 秒 (33 1/3 轉)，16 秒 (45 轉)
- 隆震：-64 dB (測試軟件 DIN 45544)，-68 dB (量度轉接器)
- 體積 (H x W x D)：100 x 420 x 320 mm
- 總重量：14.8 kg (轉盤重量：9.8 kg，盤座：5 kg，分體供電：0.5 kg)

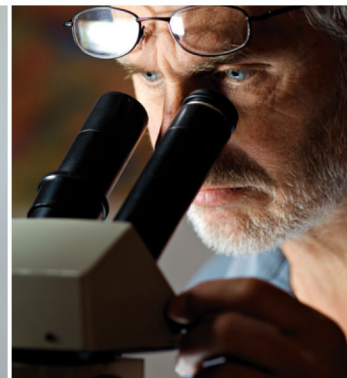
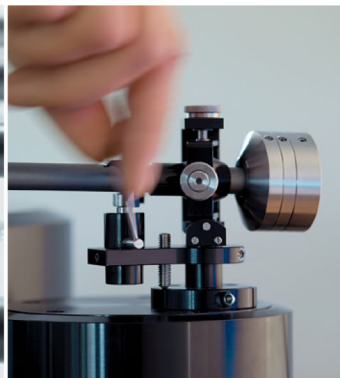
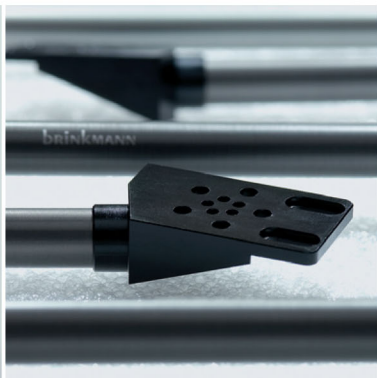
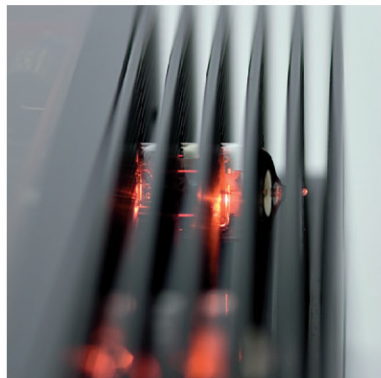
Oasis 綠洲 直驅黑膠唱盤

盤座分別由 12mm 厚硬鋁和木材組合而成，提供多種不同木皮修飾可供選購的 Oasis 綠洲，動力核心來自一套創辦人 Helmut Brinkmann 先生親自設計和生產的直驅馬達，配合度身訂製 33 1/3 及 45 轉高精度控速線路和低諧震特殊鋁合金轉盤，全面加强轉速穩定度。Oasis 適合安裝 9 吋及 10.5 吋唱臂。



Oasis 規格：

- 驅動模式：轉盤由磁場直接驅動，溫和操控設計
- 供電：外置式晶體管設計
- 軸承：高精度液壓潤滑軸承
- 轉盤：低諧震特殊鋁合金，表面嵌有光面打磨水晶玻璃
- 盤座：12mm 厚硬鋁及木材
- 臂板：可調校設計，適合安裝 9 吋、10.5 吋
- 輸出：RCA、XLR 或 DIN
- 播放速度：33 1/3 及 45
- 微調幅度：± 10%
- 抖擺率：0.07% (線性)，0.035% (weighted DIN 45507)
- 起動時間：12 秒 (33 1/3 轉)，16 秒 (45 轉)
- 隆震：-64 dB (測試軟件 DIN 45544)，-68 dB (量度轉接器)
- 體積 (H x W x D)：125 x 520 x 400 mm
- 總重量：28 kg (轉盤重量：10 kg，盤座：17.5 kg，分體供電：0.5 kg)



Tonearms 唱臂系列

Tonearm 10.0 軸承唱臂

特別為 Oasis及 Bardo這兩款直驅黑膠唱盤而設的Tonearm 10.0 唱臂，臂管表面鋪上一層特殊加硬陶瓷，其單點軸承選用陶瓷生產，取其沒有磨擦阻力，輕易締造栩栩如生的重播音效。水平循跡角提供 $\pm 5^\circ$ 修正幅度，配合廠方提供的專用塑膠製調校部件，令調校變得更方便。



Tonearm 10.0 規格:

- 唱盤主軸至唱臂軸承距離: 243 mm
- 有效長度: 258 mm
- 超距: 15 mm
- 唱頭固定架: 1/2 吋接駁器, 長孔
- 安裝位置與轉盤最少距離: 28 mm
- 動態質量: 12 g
- 總重量: 約 400 g
- 尾舵重量: 140 g
- 輸出插座: 5 端 SME 型

Tonearm 10.5 軸承唱臂

Tonearm 10.5 曾被世界各地音響雜誌推選為世上其中一款最佳唱臂，其 12 g 動態質量適合配搭絕大多數現代唱頭，主要生產素材為航天級鋁材、不銹鋼和高科技合成材料，臂管經過特殊陽極處理，軸承採用雙重金寶懸浮設計，協助提升唱針的循跡力，偏壓借助非接觸磁鐵進行調校，水平循跡角提供 $\pm 5^\circ$ 修正幅度，配合廠方提供的專用塑膠製調校部件，令調校變得更方便。



Tonearm 10.5 規格:

- 唱盤主軸至唱臂軸承距離: 244 mm
- 有效長度: 259.8 mm
- 超距: 15.8 mm
- 唱頭固定架: 1/2 吋接駁器, 長孔
- 安裝位置與轉盤最少距離: 25 mm
- 安裝深度: 30 mm
- 唱頭重量: 4 - 16 g
- 動態質量: 12 g
- 總重量: 約 300 g
- 尾舵重量: 180 g
- 輸出插座: 5 端 SME 型 (額外選購)

Tonearm 12.1 軸承唱臂

隨著唱臂有效長度的增加，Tonearm 12.1 的循跡誤差必定較 Tonearm 10.5 和普遍 9 吋唱臂更低，繼而提供輕鬆自然，準確的重播效果，不過共鳴點和諧震幅度亦會隨之產生變化，因此內部結構有必要經過全面改動，軸承同樣採用雙重金寶懸浮設計，協助提升唱針的循跡力，偏壓借助非接觸磁鐵進行調校，水平循跡角提供 $\pm 5^\circ$ 修正幅度，配合廠方提供的專用塑膠製調校部件，令調校變得更方便。



Tonearm 12.1 規格:

- 唱盤主軸至唱臂軸承距離: 292 mm
- 有效長度: 305.6 mm
- 超距: 13.6 mm
- 唱頭固定架: 1/2 吋接駁器, 長孔
- 安裝位置與轉盤最少距離: 25 mm
- 安裝深度: 30 mm
- 唱頭重量: 4 - 16 g
- 動態質量: 14 g
- 總重量: 約 350 g
- 尾舵重量: 200 g
- 輸出插座: 5 端 SME 型 (額外選購)

Others 其它產品

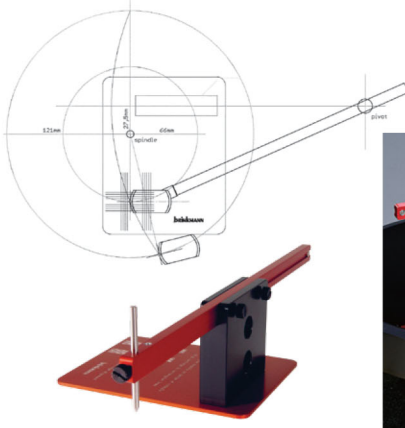
Sinus 先能馬達

廿多年來，Brinkmann 帶動式黑膠唱盤一直使用德國供應商 Papst 生產的動力馬達，配搭自家控速系統，從技術規格以至音色表現，都獲得極其圓滿的效果。在研發 Oasis 和 Bardo 直驅唱盤的過程中，Helmut Brinkmann 先生進一步掌握到控制磁場及製作低齒槽效應馬達的關鍵技術，決意自行創製整體表現更上一層樓的 Sinus 先能馬達。



Sinus 先能馬達內藏高成本鉕磁鐵及秘製線圈，搭載度身訂造 4 相驅動線路和重量達 500g，同時提供飛輪效應的鍍鎳精鋼轉子，足可產生更強的扭力，同時令頓振情況減至新低水平。

Protractor 唱盤設校工具



Edison Mk II

愛迪生 2 號 膽 / 石混種唱放

揚名立萬的 Edison 愛迪生 膽 / 石混種唱放，亦同時宣佈推出第二代改良版，不但用上了 尼奎斯特 數 / 模解碼器的真空管輸出級，RIAA 均衡線路亦經過重新設計，配合 1:1 規格秘製輸入變壓器、12 段輸入阻抗負載與及最高可達 73dB 水平的 16 段 增益切換，令全頻表現更線性。3 組輸入之中，當中 2 組將會同時提供 RCA 及 XLR 平衡插座，使用上將會變得更方便。



Edison Mk II 規格:

- 輸入: XLR x2, RCA x3
- 增益: 最高 73 dB
- 輸出電壓: 最高 $\pm 8V$ (平衡)
- 輸出阻抗: 1 k Ω (平衡)
- 輸入阻抗 (動圈 MC): 50 Ω ~ 47 k Ω
- 體積 (H x W x D): 95 x 420 x 310 mm (主機, 連花崗石承板)
80 x 120 x 160 mm (分體供電)
- 重量: 12 kg (主機)
12 kg (花崗石承板)
3.2 kg (分體供電)

Marconi Mk II

馬可尼 2 號 膽 / 石混種全平衡前級

Marconi Mk II 馬可尼 2 號膽 / 石混種全平衡前級，配備 尼奎斯特 數 / 模解碼器的真空管輸出級，最大得益就是噪音水平得以進一步下降，造就更多音樂細節得以重現眼前，並有助延長管子壽命。提供六組高電平輸入，其中兩組為平衡模式，每組輸入均可作獨立增益及相位調校。



Marconi Mk II 規格:

- 訊噪比: 90 dBA
- 頻率響應: DC ~ 250 kHz
- 增益: 12.5 dB
- 輸出電壓: 最高 $\pm 12V$ (平衡)
- 輸出阻抗: $\pm 0.1 \Omega$ (平衡)
- 增益調校: 0 至 12.5 dB (每級 0.5 dB)
- 體積 (H x W x D): 95 x 420 x 310 mm (主機, 連花崗石承板)
80 x 120 x 160 mm (分體供電)
- 重量: 12 kg (主機)
12 kg (花崗石承板)
3.2 kg (分體供電)

Fein 飛燕 唱放

第一台 Fein 飛燕唱放早於 1985 年已經投產，30 年來一直深受用家追捧，除了工作點預設在純 A 類水平，搭載單一溫度補償電壓源的放大線路之外，由永遠不會出現磁飽和情況的變壓器，無電感電阻和超高速整流子所構成的分體供電設施，亦是靚聲的成敗關鍵。

Fein 規格:

- 總諧波失真: 0.01%
- 訊噪比: 80 dBA (動磁 MM)
78 dBA (動圈 MC)
- 頻率響應: 20 - 50 kHz
- 增益: 最大 55 dB
- 輸出電壓: 最大 $\pm 4V$
- 輸出阻抗: 200 Ω
- 輸入阻抗 (動圈 MC): 600 Ω
- 輸入電感 (動磁 MM): 50 pF
- 輸入靈敏度: 可調校 1 mV / 47 k Ω (動磁 MM),
0.5 mV ~ 0.2 mV / 600 Ω (動圈 MC)
- 增益調校: 0 ~ 12.5 dB (每級 0.5 dB)
- 體積 (H x W x D): 80 x 120 x 160 mm (主機, 連花崗石承板),
60 x 105 x 100 mm (分體供電)
- 重量: 1.5 kg (主機), 2.8 kg (花崗石承板), 1.2 kg (分體供電)



Mono 單聲道後級

每台 Mono 所使用的秘製變壓器，能提供 1,500W 強大能量，四枚總容量高達 132,000 微法拉的特大容量，輸入級採用全平衡設計，四枚預先經過精心挑選的 Sanken 高保真音響專用功率管，刻意貼近喇叭線插座，旨在縮短訊號行程。

Mono 規格:

- 輸出功率: 250W / 150 W (4 / 8 Ω 負載)
- 最低匹配阻抗: 3 Ω
- 阻尼系數: 80 (8 Ω 負載)
- 總諧波失真: 0.1% (50% 輸出功率)
- 輸入: RCA, XLR 平衡
- 輸入靈敏度: 1.55 V / 1k Ω (RCA), 0.775 V / 600 Ω (XLR)
- 體積 (H x W x D): 220 x 190 x 315 mm (每台主機, 連花崗石承板)
- 重量: 18 kg (主機), 15 kg (花崗石承板)



RöNt II 第二代真空管唱盤供電器

為何 Brinkmann 選擇以真空管充當黑膠唱盤的低壓供電核心零件? 全因真空管能為驅動線路和市電之間提供隔離作用。RöNt II 第二代真空管唱盤供電器採用單端純 A 類線路，供電部份由一枚 5AR4 全波整流管和兩枚扼流圈所構成，兩枚擁有高電流低內阻特性的 PL36 五極管，則充當輸出級的穩壓零件，提供 24 - 25V 純淨直流。

RöNt II 規格:

- 適用型號: Balance, LaGrange, Spyder, Oasis, Bardo
- 耗電量: 80 W
- 輸出電壓: 24 - 25VDC
- 輸出電流: 最高 500mA
- 壽命: 超過一萬小時
- 所用管子: 2 x PL36, 1 x 5AR4
- 體積 (H x W x D): 100 x 180 x 310 mm (連花崗石承板)
- 總重量: 12 kg



Integrated 合併擴音機

貴為非一般的合併擴音機，採用精心設計的獨門直結放大線路，還配備伺服監察和精密保護系統，所用零件包括陶瓷含量極低的薄膜及 SMD 表面焊接電容，錄音座接駁緩衝電路，更有獨立運作，適合不同匹配阻抗的發燒級耳擴線路與及遙控裝置。

Integrated 規格:

- 總諧波失真: 0.01%
- 輸出功率: 2 x 100W / 2 x 70 W (4 / 8 Ω 負載)
- 輸出阻抗: 0.1 Ω
- 輸入阻抗: 20 k Ω
- 輸出靈敏度: 300 mV
- 頻率響應: DC - 250 kHz
- 訊噪比: 92 dBA
- 體積 (H x W x D): 85 x 440 x 310 mm
- 重量: 14 kg



audio out R

audio out L

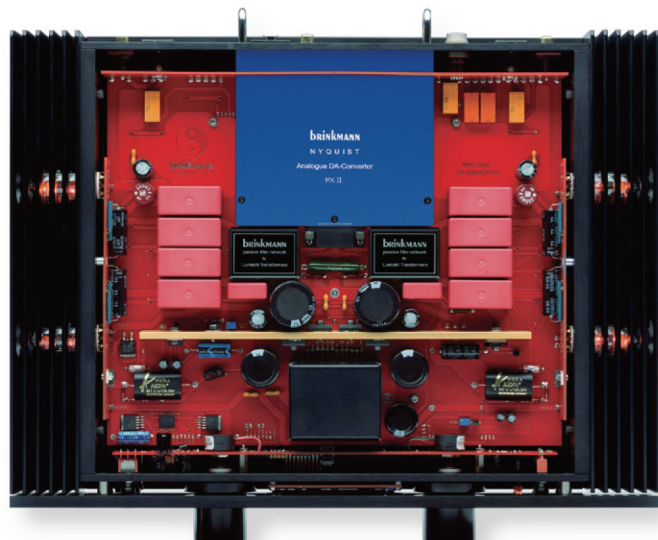


Nyquist Mk II 尼奎斯特 2 號 串流解碼器

機身線條保持德國霸銘 Brinkmann Audio 器材色彩的 Nyquist Mk II 尼奎斯特 2 號，其數碼核心採用模組方式設計，方便用家日後隨時更換升級。相比元祖型號所使用的黑色模組，Mk II 版本將換上全新深藍色模組，內置 2 枚 ESS SABRE ES9018 32 Bit 解碼晶片，而主時鐘線路亦會增加一套度身訂製的低噪音穩壓系統，令耦合效果得以大幅加強，連帶 USB 及乙太網介面的時基失真亦相對下降。配合最新版本操作韌體，不但支援 32 Bit / 384 kHz PCM (DXD)，DSD128 (以 DoP 封包)，DSD256 (原生)，同時對應 DLNA, Tidal™, Deezer™, Qobuz™, vTuner™ 及 Roon™，並能全面解讀 MQA 編碼，締造扣人心弦，醇厚自然的聲音再生。

揉合德律風根真空管和瑞典 Lundahl 耦合變壓器

Nyquist Mk II 尼奎斯特 2 號的模擬放大和輸出線路，採用 Hybrid 混種方式規劃，所用零件包括 4 枚前西德 Telefunken 德律風根製 PCF803 三 / 五極覆合管，還有一對瑞典牛王 Lundahl 按照 Helmut Brinkmann 先生要求受注生產，造價相當可觀的耦合變壓器，此外耳機輸出級亦採用分立式設計，認真講究。供電部份同樣採用分體式設計，一枚特別訂製的變壓器被安排在獨立機箱內，數碼、模擬及操控環節各自享有完全獨立能量儲備，杜絕交叉感染，繼而令聲音劣化的出現機會。



Nyquist Mk II 規格：

- ◎ 數碼輸入：USB 2.0 B 型 非同步，同軸 S/PDIF，AES/EBU，光纖 Toslink，RJ45 乙太網串流模組 (支持 DLNA, Tidal™, Deezer™, Qobuz™, vTuner™ 及 Roon™)
- ◎ 支援規格：最高 32 Bit / 384 kHz PCM (DXD)，DSD128 (以 DoP 封包)，DSD256 (原生)，MQA™ 編碼
- ◎ 訊噪比：高於 100 dB
- ◎ 增益調校：0 至 +10 dB (每級 0.5 dB)
- ◎ 輸出電壓：± 3 V (平衡)
- ◎ 輸出阻抗：10 Ω (平衡)，30 - 600 Ω (耳機)
- ◎ 頻率響應：DC - 250 kHz
- ◎ 體積 (H x W x D)：95 x 420 x 310 mm (主機，連花崗石承板)，80 x 120 x 160 mm (分體供電)
- ◎ 重量：12 kg (主機)，12 kg (花崗石承板)，3.2 kg (分體供電)



中國 (包括港、澳地區) 總代理：

威達公司 RADAR AUDIO COMPANY

地址：香港葵涌禾塘咀街 31-39 號香港毛紡工業大廈 11 字樓 1104 室

電話：(852) 2418 2668 傳真：(852) 2418 2211

E-mail: contact@radaraudio.com

陳列室：

■ 香港銅鑼灣告士打道 280 號世貿中心 35 樓 3504-05 室 電話：(852) 2506 3131

■ 九龍尖沙咀彌敦道 63 號 iSQUARE 國際廣場 5 樓 505 室 電話：(852) 2317 7188

想獲得最新產品資訊及市場動向，請加入：



Facebook

威達公司 Radar Audio Company



官方網站

www.radaraudio.com



QQ

2694 343 968



WeChat id

radaraudiohk